

【产品介绍】

- 规格齐全，性能可靠；
- 体积超薄，集成度高，PCB板安装；
- 确保符合国军标传导发射GJB151A/152A-CE102标准；
- 适用于各类电源模块，军用仪表，电子设备，接受定制。



Specification

(规格表)

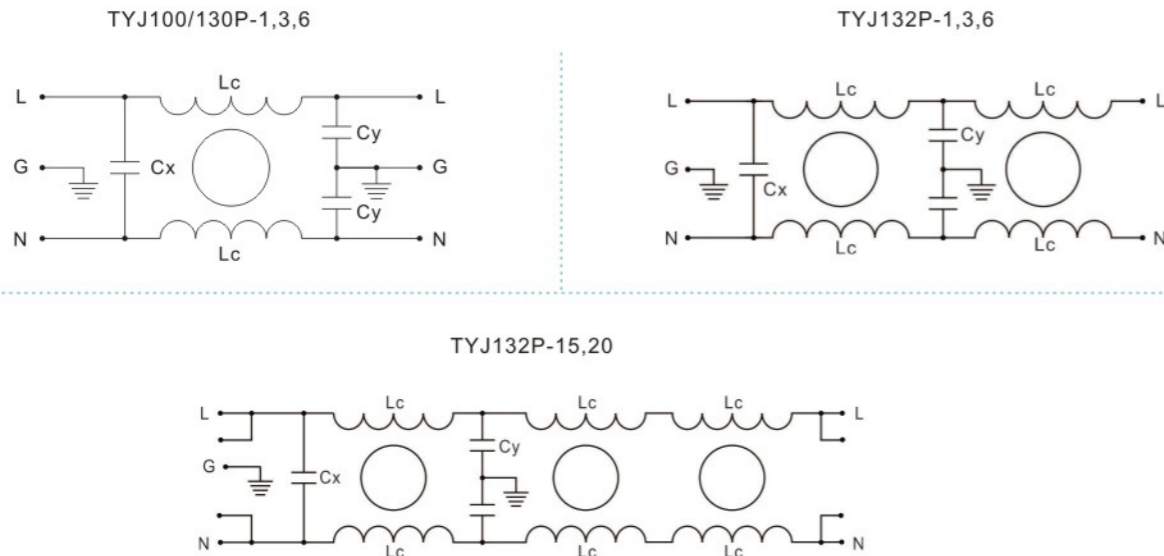
| 滤波器型号 | 额定电压 | 额定电流 | 工作频率 | 耐压测试 (2秒钟) | 绝缘电阻 | 温度范围 | 泄漏电流 | 外形尺寸 |
|--------------|------------|------|---------|----------------------------|-----------------------|-----------|--------|------|
| TYJ100P-1 | 115/250VAC | 1A | 50/60Hz | L-L:1450VDC L-G:1500VAC | L-G:≥100M Ω@500VDC | -40 ~ 85℃ | ≤0.3mA | 图1 |
| TYJ100P-3 | 115/250VAC | 3A | 50/60Hz | | | | | 图1 |
| TYJ100P-6 | 115/250VAC | 6A | 50/60Hz | | | | | 图1 |
| TYJ130P-1(L) | 0 ~ 100VDC | 1A | DC | L-L:140VDC L-G:1500VDC | L-G:≥100M Ω@500VDC | -55 ~ 85℃ | 图1 | |
| TYJ130P-3(L) | 0 ~ 100VDC | 3A | DC | | | | 图1 | |
| TYJ130P-6(L) | 0 ~ 100VDC | 6A | DC | | | | 图1 | |
| TYJ132P-1 | 0 ~ 100VDC | 1A | DC | L-L:140VDC L-G:1500VDC | L-G:≥100M Ω@500VDC | -55 ~ 85℃ | 图2 | |
| TYJ132P-3 | 0 ~ 100VDC | 3A | DC | | | | 图2 | |
| TYJ132P-6 | 0 ~ 100VDC | 6A | DC | | | | 图2 | |
| TYJ132P-15 | 0 ~ 100VDC | 15A | DC | L-L:140VDC L-G:1500VDC | L-G:≥100M Ω@500VDC | -55 ~ 85℃ | 图3 | |
| TYJ132P-20 | 0 ~ 100VDC | 20A | DC | | | | 图3 | |

备注：(1) 以上为标准品，可按客户要求定制开发。也可以替代其它品牌，如：Schaffner,TDK,TE,Vicor,Synqor,Interpoint等。

(2) TYJ130P-1L/3L/-6L板载滤波器的长宽高为：15*15*10.5毫米，适用于性能要求高，安装空间极小的场合。

Schematic

电气原理图

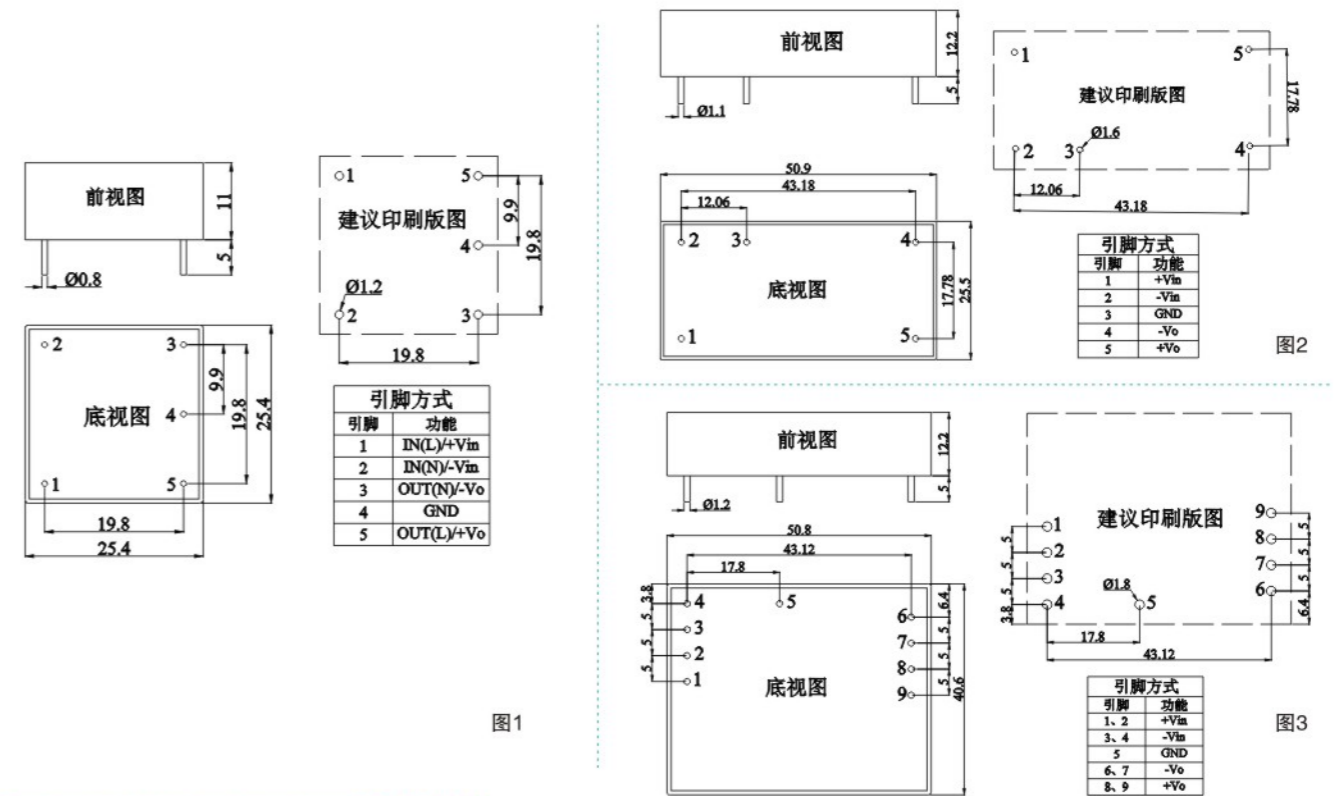


插入损耗

(Tested @ 50ohm system as CISPR:17):

| 滤波器型号 | 共模衰减 (CM) ---MHz | | | | | | | 差模衰减 (DM) ---MHz | | | | | | |
|--------------|------------------|------|-----|-----|-----|----|----|------------------|------|-----|-----|-----|----|----|
| | 0.01 | 0.15 | 0.5 | 1.0 | 5.0 | 10 | 30 | 0.01 | 0.15 | 0.5 | 1.0 | 5.0 | 10 | 30 |
| TYJ100P-1 | 10 | 36 | 45 | 52 | 55 | 55 | 45 | 10 | 40 | 55 | 60 | 62 | 55 | 45 |
| TYJ100P-3 | 8 | 35 | 45 | 50 | 50 | 50 | 45 | 8 | 40 | 55 | 55 | 55 | 50 | 45 |
| TYJ100P-6 | 8 | 30 | 40 | 45 | 50 | 50 | 40 | 8 | 35 | 50 | 50 | 52 | 50 | 40 |
| TYJ130P-1(L) | 10 | 35 | 50 | 52 | 50 | 42 | 40 | 10 | 40 | 45 | 50 | 50 | 50 | 43 |
| TYJ130P-3(L) | 10 | 33 | 40 | 42 | 50 | 52 | 42 | 10 | 40 | 53 | 53 | 50 | 50 | 43 |
| TYJ130P-6(L) | 8 | 30 | 40 | 42 | 50 | 52 | 42 | 10 | 35 | 50 | 55 | 52 | 47 | 43 |
| TYJ132P-1 | 13 | 40 | 50 | 52 | 60 | 62 | 52 | 10 | 40 | 65 | 70 | 70 | 70 | 53 |
| TYJ132P-3 | 12 | 40 | 50 | 52 | 60 | 62 | 52 | 10 | 40 | 63 | 63 | 60 | 60 | 53 |
| TYJ132P-6 | 10 | 36 | 45 | 52 | 60 | 62 | 52 | 10 | 40 | 60 | 65 | 62 | 57 | 53 |
| TYJ132P-15 | 10 | 36 | 45 | 52 | 60 | 55 | 50 | 10 | 40 | 60 | 60 | 62 | 55 | 50 |
| TYJ132P-20 | 10 | 36 | 45 | 52 | 60 | 55 | 50 | 10 | 40 | 60 | 60 | 62 | 55 | 50 |

安装尺寸图(单位: mm):



电磁兼容解决方案

